

1	2	3	4	5	6	7	8	9
37	44	11-18018-Б	2	Втулка валика малая	Втулка на валчето малка	Pouzdro válečku malé	Tengely kis hüvelye	Tuleja wałeczka mała
	25	20-2915310	2	Гайка сальника	Гайка на салника	Matice ucpávky	Tömszelence anyája	Nakrętka dławnicy
	23	20-2915150-Б	2	Кольцо сальника уплотнительное	Пръстен на салника уплътнителен	Těsnící kroužek ucpávky	Tömszelence tömítőgyűrűje	Pierścień uszczelniający dławnicy
	24	20-2915156	2	Шайба сальника	Шайба на салника	Podložka ucpávky	Tömszelence alátétgyűrűje	Podkładka dławnicy
	28	11-18028	2	Поршень с впускными клапанами в сборе	Бутало с впускательни клапани комплект	Píst se sacími ventily úplný	Komplett dugattyú beömlő szelepekkel	Tłok z zaworem wlotowym w komplecie
	31	11-18030	4	Поршень	Бутало	Píst	Dugattyú	Tłok
	30	20-2915170	4	Головка поршня опорная	Глава на буталото опорна	Hlavice pístu opěrná	Dugattyú támasztófeje	Głowica tłoka oporowa
	29	11-18035	2	Пластина поршня пружинная	Плоча на буталото пружинна	Pružná destička pístu	Dugattyú rugós lemeze	Płytką tłoka sprężysta
	33	290325-П	4	Винт М4×0,7×62 поршня стяжной	Винт М4×0,7×62 на буталото стегателен	Svorník M4×0,7×62 pístu stahující	Dugattyú M4×0,7×62-es feszítőcsavarja	Śruba M4×0,7×62 tłoka — ściągająca
	32	11-18037	4	Пружина стяжного винта поршня	Пружина на стегателния винт на буталото	Tlačná pružina svorníku pístu	Feszítőcsavar rugója	Sprężyna śruby ściągającej tłoka
	36	296906-П	4	Заглушка Ø 9 отверстия стяжного винта поршня	Тапа с диаметр 9 на отвърстието на стегателния винт на буталото	Ucpávka Ø 9 otvoru svorníku pístu	Feszítőcsavar furatának 9 mm átmérőjű zárófedele	Zaślepka o średnicy 9 otworu śruby ściągającej tłoka
	34	51A-2905210	4	Тарелка впускного клапана	Тарелка на впускательния клапан	Talíř sacího ventilu	Beömlő szeleptányér	Grzybek zaworu wlotowego
	35	11-18044	4	Пружина впускного клапана	Пружина на впускательния клапан	Pružina sacího ventilu	Beömlő szeleprugó	Sprężyna zaworu wlotowego
	37	11-18045	4	Кольцо пружины впускного клапана стопорное	Пръстен на пружината на впускательния клапан застопоряващ	Pojistný kroužek pružiny sacího ventilu	Beömlő szeleprugó zárórugója	Pierścień sprężyny zaworu wlotowego — ustalający
	22	51-2905240	2	Клапан хода отдачи амортизатора рабочий в сборе	Клапан на обратния ход на амортизатора работен комплект	Ventil zdvihu tlumiče při odpérování	Lengéscsillapító komplett üzemi kirugózás szelepe	Zawór ruchu odrzutu amortyzatora roboczy w komplecie
	27	51-2905241	2	Клапан хода сжатия амортизатора рабочий в сборе	Клапан на хода на свиване на амортизатора работен комплект	Ventil zdvihu tlumiče při stlačení	Lengéscsillapító komplett üzemi nyomó szelepe	Zawór roboczy suwu sprężania amortyzatora w komplecie
	21	11-2905054	4	Пробка рабочего клапана	Тапа на работния клапан	Uzávěr k ventilu	Üzemi szelep zárócsavarja	Korek zaworu roboczego
	20	11-2905092	4	Прокладка пробки рабочего клапана	Прокладка на тапата на работния клапан	Těsnění uzávěru ventilu	Üzemi szelep zárócsavarjának tömítése	Podkładka korka zaworu roboczego
	8	69-2905126	2	Рычаг амортизатора	Лост на амортизатора	Páka tlumiče	Lengéscsillapító karja	Dźwignia amortyzatora
	7	469-2905430	2	Стойка в сборе	Стойка комплект	Tlumící vzpěra	Komplett állvány	Stojak w komplecie

1	2	3	4	5	6	7	8	9
37	11	451-2905432	4	Втулка стойки резино- вая	Втулка на стойката гумена	Pružové pouzdro vzpěry	Állvány gumihüvelye	Tuleja stojaka gumowa
	14	469-2905414	2	Втулка конусная го- ловки рычага	Втулка конусна на главата на лоста	Kuželová vložka hlavice páky	Karfej kúphüvelye	Tuleja stożkowa głowi- cy dźwigni
	12	451-2915418	2	Палец стойки	Болт на стойката	Čep vzpěry	Állvány csapja	Czop stojaka
	9	250634-П29	2	Гайка М14×1,5 паль- ца стойки	Гайка М14×1,5 на болта на стойката	Maticе М14×1,5 čepu vzpěry	Állvány csapjának M14×1,5-ös anyája	Nakrętka M14×1,5 czo- pa stojaka
	1	252158-П2	6	Шайба 14 пружинная	Шайба 14 пружинна	Pružná podložka 14	14-es rúgós alátétgyűrű	Podkładka 14 sprężysta
	17	250615-П29	2	Гайка М12×1,25	Гайка М12×1,25	Maticе М12×1,25	M12×1,25-ös anya	Nakrętka M12×1,25
	16	252157-П2	2	Шайба 12 пружинная	Шайба 12 пружинна	Pružná podložka 12	12-es rúgós alátétgyűrű	Podkładka 12 sprężysta
	15	451-2905544	2	Шайба 12 пальца	Шайба 12 на болта	Podložka čepu 12	12-es alátétgyűrű	Podkładka 12 czopa
36	55	469-2912108	2	Лист № 8	Лист № 8	8. list	8.sz lap	Pióro Nr 8
	56	469-2912109	2	Лист № 9	Лист № 9	9. list	9.sz. lap	Pióro Nr 9
	58	209468-П2	2	Болт М10×1×72 стяжной рессоры	Болт М10×1×72 сте- гателен на ресора	Svornik péra M10×1×72	Laprúgó M10×1×72-es feszítőcsavarja	Śruba M10×1×72 reso- ru ściągająca
	19	250513-П2	2	Гайка М10×1	Гайка М10×1	Maticе М10×1	M10×1-es anya	Nakrętka M10×1
	4	469-2902028	12	Втулка ушка	Втулка на ухото	Pouzdro oka	Hüvely füle	Tuleja uszka
	43	451Д-2912412-А	2	Накладка	Накладка	Obložení	Betét	Nakładka
	44	469Б-2912408	4	Стремянка	Подвижна скоба	Třmen	Tartókapocs	Strzemie
	42	292845-П29	8	Гайка М14×1,5 стре- мянки	Гайка М14×1,5 на скобата	Maticе М14×1,5 třmenu	Tartókapocs M14×1,5- ös anyája	Nakrętka M14×1,5 strzemienia
	41	252138-П2	8	Шайба 14 пружинная	Шайба 14 пружинна	Pružná podložka 14	14-es rúgós alátétgyűrű	Nakrętka 14 sprężysta
	60	469-2912480	2	Ось переднего конца рессоры	Ос на предния край на ресора	Čep předního konce péra	Lengéscsillapító elülső végének tengelye	Oś przedniego końca re- soru
	63	250563-П29	2	Гайка М18×1,5	Гайка М18×1,5	Maticе М18×1,5	M18×1,5-ös anya	Nakrętka M18×1,5
	62	252140-П2	2	Шайба пружинная 18	Шайба 18 пружинна	Pružná podložka 18	18-as rúgós alátétgyűrű	Podkładka 18 sprężysta
	61	252018-П29	2	Шайба 18	Шайба 18	Podložka 18	18-as alátétgyűrű	Podkładka 18
	59	356252-П4	2	Шайба специальная 25	Шайба 25 специальна	Speciální podložka 25	25-ös speciális alátét- gyűrű	Podkładka specjalna 25
	23	250864-П29	2	Гайка М14×1,5	Гайка М14×1,5	Maticе М14×1,5	M14×1,5-ös anya	Nakrętka M14×1,5
	24	258040-П29	2	Шплинт 3,2×25	Шплинт 3,2×25	Závlačka 3,2×25	3,2×25-ös sasszeg	Zawlecza 3,2×25
	22	356251-П4	2	Шайба специальная 14,5	Шайба 14,5 специальна	Podložka speciální 14,5	Speciális 14,5-ös alátét- gyűrű	Podkładka specjalna 14,5
	11	469-2902444	2	Кронштейн серьги	Конзола на обичата	Konzola závěsu	Heveder tartóvasa	Wspornik wieszaka
	12	201498-П29	8	Болт М10×28	Болт М10×28	Šroub M10×28	M10×28-as csavar	Śruba M10×28
	9	250512-П29	8	Гайка М10	Гайка М10	Maticе М10	M10-es anya	Nakrętka M10
	10	252156-П2	12	Шайба 10 пружинная	Шайба 10 пружинна	Pružná podložka 10	10-es rúgós alátétgyűrű	Podkładka 10 sprężysta

5	469-2902458	2	Щека внутренняя с пальцами в сборе	Клечка внутренна на обидата с болтове комплект	Rameno vnitřního závěsu s čepu kompletní	Heveder komplett belső tartólemeze tuskékkal	Szczęka wieszaka wewnętrzna ze sworzniaciami w komplecie
3	469-2902466	2	Щека серьги наружная	Клечка на обидата външна	Rameno závěsu vnější	Heveder külső tartólemeze	Szczęka wieszaka zewnętrzna
37	10	469-2905546	Шайба 14 пальца	Шайба 14 на болта	Podložka čepu 14	Csap 14-es alátétgyűrűje	Podkładka 14 wieszaka
13	451-2905545	2	Шайба 17 пальца	Шайба 17 на болта	Podložka čepu 17	Csap 17-es alátétgyűrűje	Podkładka 17 wieszaka
6	11-18081	4	Подушка стойки	Легло на стойката	Sedlo vzpěry	Állvány párnája	Poduszka stojaka
3	20-2906082	4	Чашка подушки стойки	Чаша на леглото на стойката	Miska sedla vzpěry	Állvány párnájának csészéje	Czasza poduszki stojaka
5	250977-П29	2	Гайка M12×1,25 крепления стойки	Гайка M12×1,25 за закрепване на стойката	Matices M12×1,25 k upevnění vzpěry	Állvány M12×1,25-ös rögzítőanyája	Nakrętka M12×1,25 mocująca stojak
4	258038-П29	2	Шплинт 3,2×16	Шплент 3,2×16	Závlačka 3,2×16	3,2×16-os tőcsavar	Zawlecza 3,2×16
			Подгруппа 2912. Задние рессоры	Подгрупа 2912. Задни ресори	Podskupina 2912. Zadní péra	2912. Alcsoport. Hátsó laprúgó	Podgrupa 2912. Resory tylne
	469-2912012	2	Рессора задняя в сборе	Ресор заден комплект	Zadní péro	Komplett hátsó laprúgó	Resor tylny w komplecie
36	46	469-2912015	Лист № 1 коренной со втулками в сборе	Лист № 1 основен с втулки комплект	1. list základní s pouzdry kompletní	Komplett 1.sz. alaplaphüvellyel	Pióro Nr 1 główne z tulejami w komplecie
8	469-2902032	4	Втулка ушка	Втулка на ухото	Pouzdro ok	Hüvely füle	Tuleja uszka
45	469-2912101	2	Лист № 1 коренной	Лист № 1 основен	1. list základní	1.sz. alaplaph	Pióro Nr 1 główne
57	469-2912102	2	Лист № 2	Лист № 2	2. list	2.sz. lap	Pióro nr 2
48	469-2912051	2	Лист № 3 с хомутами в сборе	Лист № 3 с хамути комплект	3. list s třmeny kompletní	Komplett 3.sz. lap hevederrel	Pióro Nr 3 ze strzemionami w komplecie
47	469-2912103	2	Лист № 3	Лист № 3	3. list	3.sz. lap	Pióro Nr 3
27	469-2902061	4	Хомут третьего листа	Хамут на третия лист	Třmen třetího listu	3.sz. lap hevedere	Strzemie trzeciego pióra
28	253926-П2	4	Заклепка 8×12	Нит 8×12	Nýt 8×12	8×12-es szegecs	Nit 8×12
49	469-2912104	2	Лист № 4	Лист № 4	4. list	4.sz. lap	Pióro Nr 4
50	469-2912105	2	Лист № 5	Лист № 5	5. list	5.sz. lap	Pióro Nr 5
51	469-2912106	2	Лист № 6	Лист № 6	6. list	6.sz. lap	Pióro Nr 6
54	469-2912052	2	Лист № 7 с хомутами в сборе	Лист № 7 с хамути комплект	7. list s třmeny kompletní	Komplett 7.sz. lap hevederrel	Pióro Nr 7 ze trzemionami w komplecie
52	469-2912107	2	Лист № 7	Лист № 7	7. list	7.sz. lap	Pióro Nr 7
53	469-2912063	4	Хомут седьмого листа	Хамут на седмия лист	Třmen sedmého listu	7.sz. lap hevedere	Strzemie siódmego pióra
28	253926-П2	4	Заклепка 8×12	Нит 8×12	Nýt 8×12	8×12-es szegecs	Nit 8×12
7	469-2902467	2	Щека серьги — внутренняя	Клечка на обидата — внутренна	Rameno závěsu — vnitřní	Heveder belső tartólemeze	Szczęka wieszaka wewnętrzna
6	469-2902478	4	Палец серьги	Болт на обидата	Čep závěsu	Tartólemez tuskéje	Sworzeń wieszaka
1	250559-П29	4	Гайка M14×1,5	Гайка M14×1,5	Matices M14×1,5	M14×1,5-ös anya	Nakrętka M14×1,5
2	252158-П2	4	Шайба 14 пружинная	Шайба 14 пружинна	Pružná podložka 14	14-es rúgós alátétgyűrű	Podkładka 14 sprężysta
13	69-2902624-A	2	Буфер рессоры	Буфер на ресора	Zarážka pér	Ütköző	Zderzak resoru
14	451Д-2902614	2	Обойма буфера	Скоба на буфера	Objímká zarážky	Ütköző burkolóvasa	Obejma zderzaka
16	201497-П29	4	Болт M10×25	Болт M10×25	Šroub M10×25	M10×25-ös csavar	Śruba M10×25
15	252156-П2	4	Шайба 10 пружинная	Шайба 10 пружинна	Pružná podložka 10	10-es rúgós alátétgyűrű	Podkładka 10 sprężysta

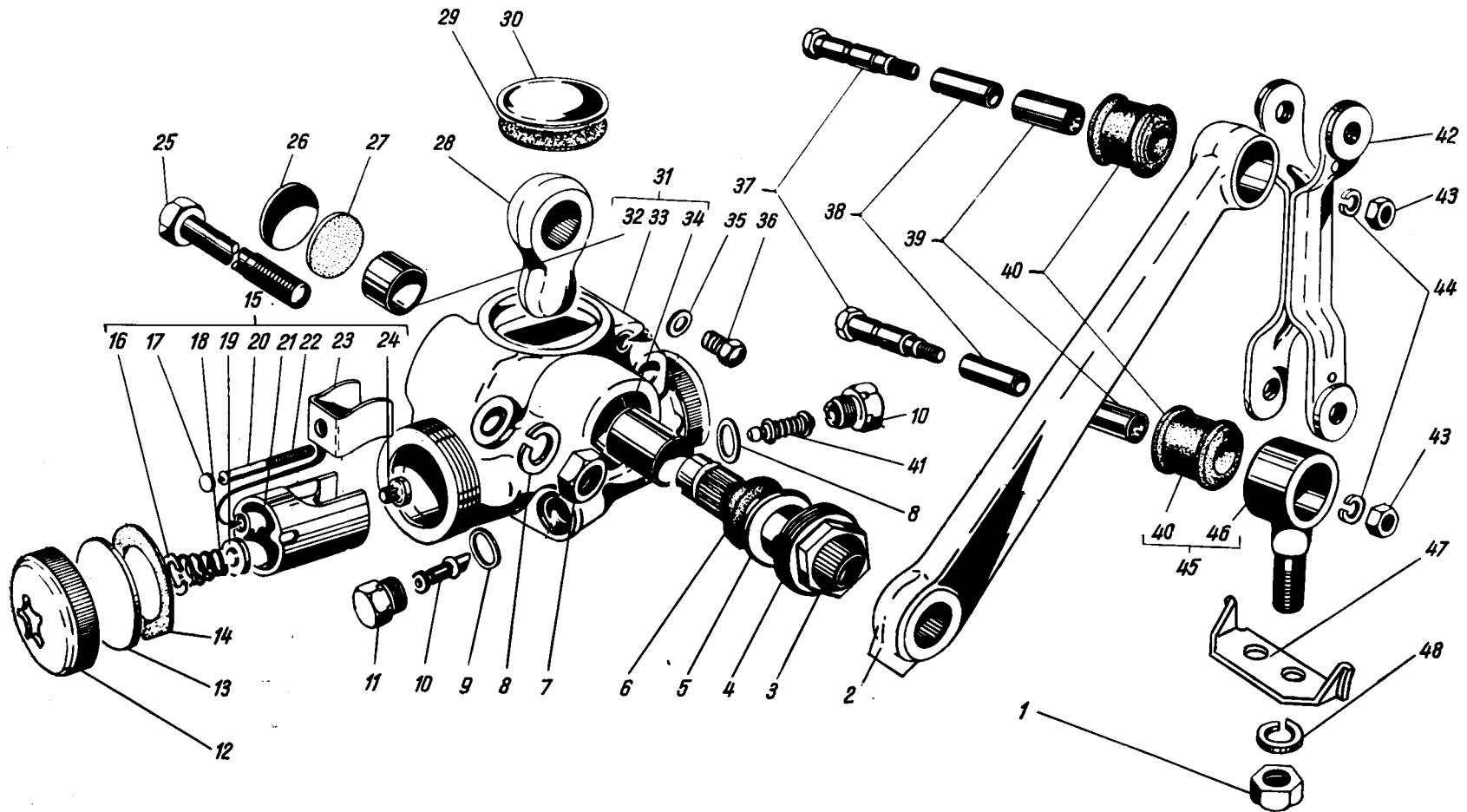


Рис. 38. Амортизатор задней подвески
 Рис. 38. Амортизатор на задното окачване
 Výkres 38. Tlumič zadního závěsu
 38. ábra. Hátsó függesztés lengéscsillapítója
 Rys. 38. Amortyzator zawieszenia tylnego

1	2	3	4	5	6	7	8	9
				Подгрупа 2915. Амортизатори задней подвески	Подгрупа 2915. Амортизатори на задното окачване	Podskupina 2915. Tlumiče zadního závěsu	2915. Alcsoport. Hátsó felfüggesztés lengéscsillapító	Podgrupa 2915. Amortyzatory zawieszenia tylnego
	69-2915006-B		1	Амортизатор задней подвески правый в сборе	Амортизатор на задното окачване десен комплект	Tlumič zadního závěsu pravý kompletní	Hátsó felfüggesztés komplett jobboldali lengéscsillapítója	Amortyzator prawy zawieszenia tylnego w komplecie
	69-2915007-B		1	Амортизатор задней подвески левый в сборе	Амортизатор на задното окачване лев комплект	Tlumič zadního závěsu levý kompletní	Hátsó felfüggesztés komplett baloldali lengéscsillapítója	Amortyzator lewy zawieszenia tylnego w komplecie
38	25	291055-П8	4	Болт М14×1,5×75 крепления амортизатора	Болт М14×1,5×75 закрепване на амортизатора	Šroub M14×1, 5×75 k upevnění tlumiče	Lengéscsillapító M14×1,5×75-ös rögzítőcsavarja	Šruba M14×1,5×75 mocujúca amortyzator
	7	250559-П29	4	Гайка М14×1,5	Гайка М14×1,5	Matice M14×1,5	M14×1,5-ös anya	Nakrętka M14×1,5
	31	20-2915020	2	Картер амортизатора задней подвески с втулками в сборе	Картер на амортизатора на задното окачване с втулки комплект	Plášť tlumiče zadního závěsu s pouzdry kompletní	Lengéscsillapító komplett háza hüvelyekkel	Obudowa amortyzatora zawieszenia tylnego z tulejami w komplecie
	33	20-2915024	2	Картер амортизатора	Картер на амортизатора	Plášť tlumiče	Lengéscsillapítóház	Obudowa amortyzatora
	12	11-18020-A	4	Крышка днища картера амортизатора	Капак на дъното на картера на амортизатора	Víko dna pláště tlumiče	Ház aljának fedele	Pokrywa dna obudowy amortyzatora
	13	11-18021	4	Пластина уплотнения крышки днища	Плоча уплътнителна на капака на дъното	Destička těsnění víka dna	Alsó fedél tömítőlemeze	Płyta uszczelnienia pokrywy dna
	14	11-18022	4	Прокладка крышки	Прокладка на капака	Těsnění víka	Fedél alátéte	Podkładka pokrywy
	36	69-2915072	2	Пробка наливного отверстия	Тапа на наливното отверстие	Uzávěr otvoru nalévání	Beöntönyílás zárócsavarja	Korek otworu zalewowego
	35	11-18024	2	Прокладка пробки наливного отверстия	Прокладка на тапата на наливното отверстие	Těsnění uzávěru naléváního otvoru	Beöntönyílás zárócsavarjának alátéte	Podkładka korka otworu zalewowego
	30	296995-П	2	Заглушка Ø 52 верхнего отверстия картера	Тапа с диаметър 52 на горното отверстие на картера	Ucpávka Ø 52 horního otvoru pláště	Ház felső furatának 52 mm átmérőjű fedele	Zašlepka o średnicy 52 otworu górnego obudowy
	29	11-18026	2	Прокладка заглушки верхнего отверстия	Прокладка на тапата на горното отверстие	Těsnění ucpávky horního otvoru	Felső furat fedelének tömítése	Podkładka zaślepki otworu górnego
	26	296986-П	2	Заглушка Ø 30 заднего отверстия картера	Тапа с диаметър 30 на задното отверстие на картера	Ucpávka Ø 30 zadního otvoru pláště	Ház hátsó furatának 30 mm átmérőjű zárófedele	Zašlepka o średnicy 30 otworu tylnego obudowy
	27	11-18025	2	Прокладка заглушки заднего отверстия	Прокладка на тапата на задното отверстие	Těsnění ucpávky zadního otvoru	Hátsó furat fedelének tömítése	Podkładka zaślepki otworu tylnego
	28	20-2915110	2	Кулачок валика амортизатора	Гърбица на валчето на амортизатора	Narážka válečku tlumiče	Lengéscsillapító tengelyének bütyke	Krzywka wałeczka amortyzatora